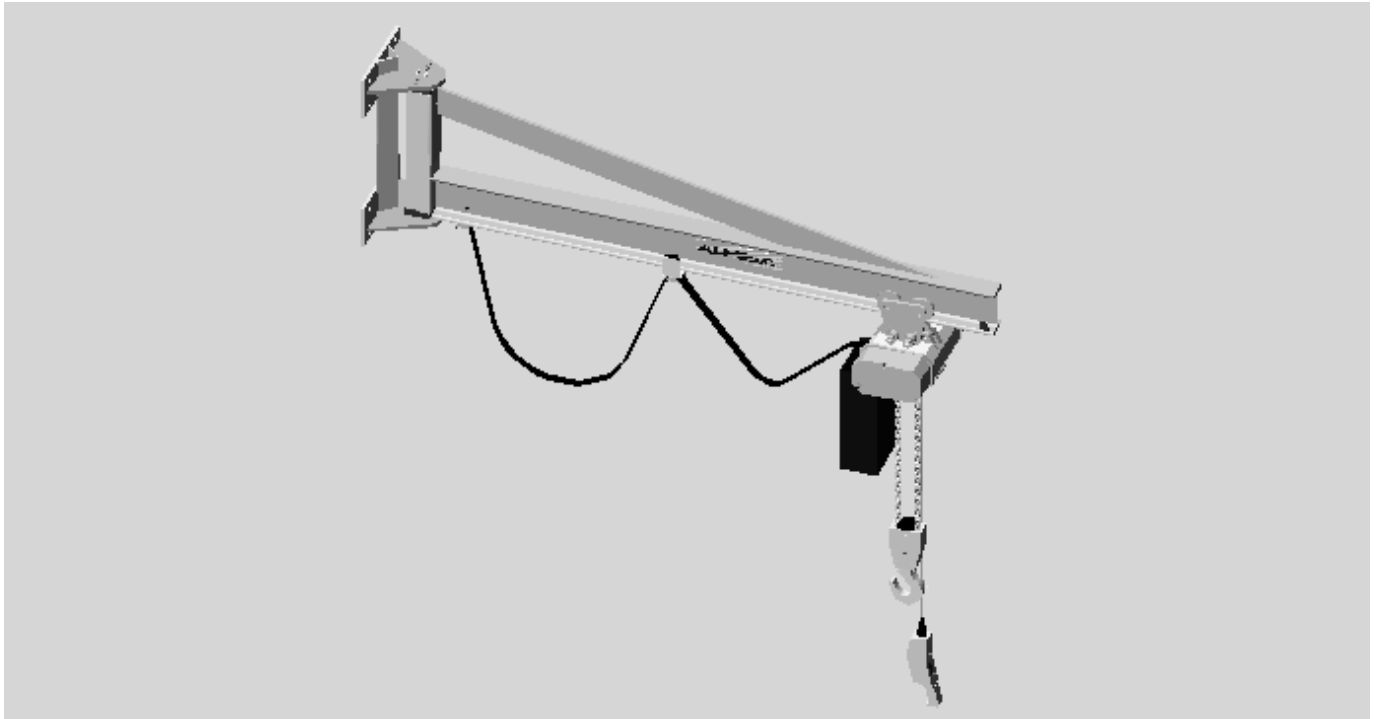


GRUA GIRATORIA DE PARED

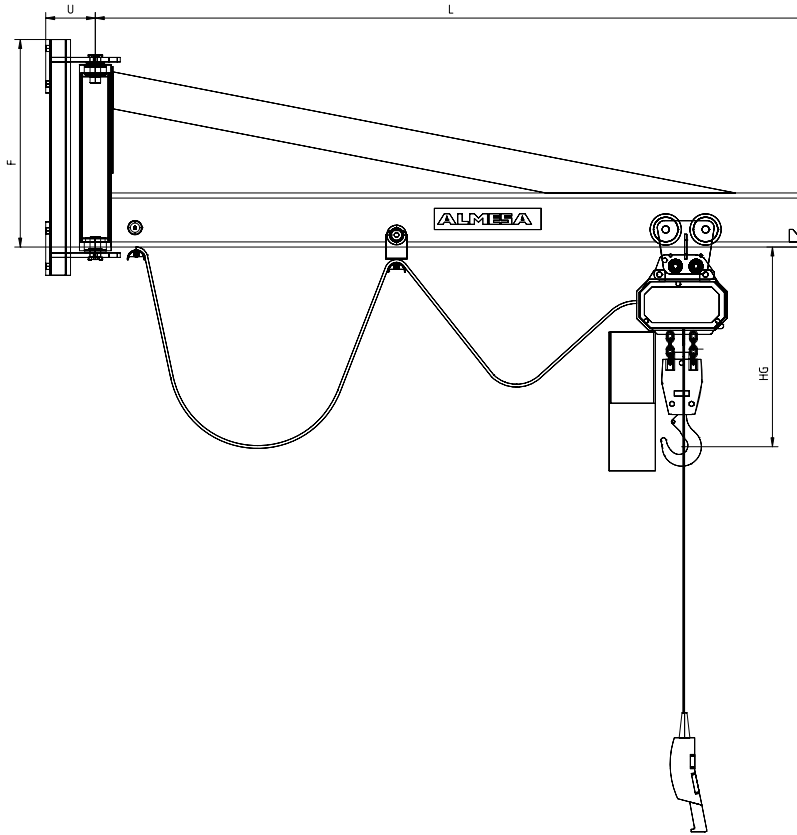


DESCRIPCION TECNICA:

- Análisis basado en los criterios de CMAA # 70 y AISC 2da. Edición 1999.
- Diseño basado en las normas técnicas completarias para diseño y construcción de estructura de acero y concreto del D.F. 1995 y 1996.
- Radio de giro: 180°, sin embargo depende del lugar y tipo de instalación.
- Brazo a base de viga tipo IPR con giro de movimiento suave, pintado con primario de cromato de zinc y acabado en esmalte amarillo.

ALCANCE DEL SUMINISTRO:

- Brazo o pluma completos con eje de giro y placas de fijación.
- Polipasto eléctrico de cadena con carro de jalón para conectar a 220 ó 440 Volts/60 Hz.
- Cadena de alta resistencia galvanizada.
- Botonera para subir/bajar con paro de emergencia
- Control del polipasto a bajo voltaje vía contactores.
- Interruptor general de alimentación (3fases + tierra), sin cable de alimentación.
- Punto Fijo para el cable.



Capacidad en kg	L en mm	F en mm	U en mm	HG en mm	F _H en kg	F _V en kg
125	2000	577	150	375	1610	434
	2500				1690	459
	3000				1920	477
	4000				2610	546
	5000	2930			589	
250	2000	577		418	1640	456
	3000	637			1970	480
	4000				2690	553
	5000				2910	592
	6000				3590	620
500	2000	827	451	3020	712	
	3000			3230	763	
	4000			3850	805	
	5000			5050	965	
	6000			6170	1022	
1000	3000	907	451	2990	1385	
	3500			3460	1399	
	4000			3890	1418	
	4500			4480	1517	
	5000	5130		1548		