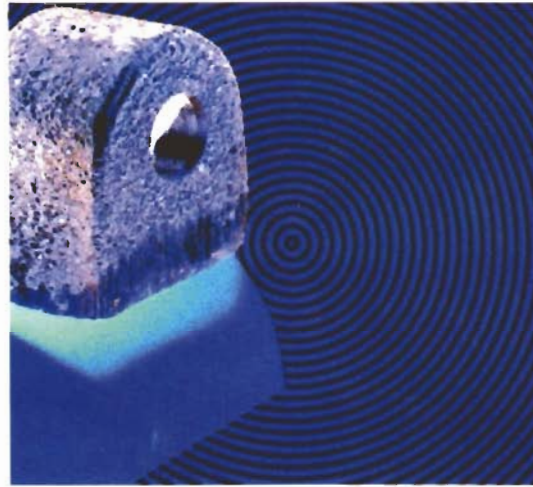
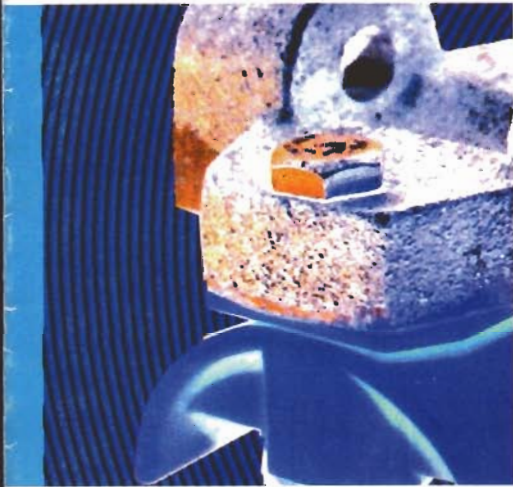


# ALMESA

ALIMENTACIONES ELECTRICAS S.A. DE C.V.



# 5110

# SISTEMA 110

SISTEMA CON CABLE DE ACERO

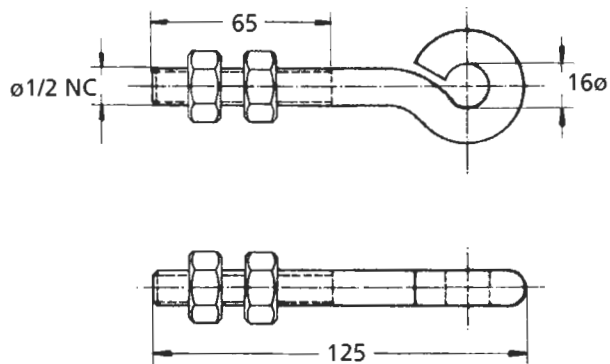
## SISTEMA DE ALIMENTACION FLEXIBLE CON CABLE PLANO

El sistema de alimentación flexible con cable plano es adecuado para equipo ligero, como grúas o monorraíles en donde se usa un cable de 4 conductores o en otros casos, siempre y cuando el peso del cable no pase de 1.5kg aproximadamente por cada soporte deslizante. **La longitud máxima para este sistema es de cerca de 5m. La altura de las ondas del cable plano (A en fig-1) es normalmente 0.8m, pero esta medida está sujeta a la disponibilidad de la longitud de depósito de todos los soportes deslizantes, cuando el polioplasto o la unidad móvil se encuentra al final de la vía.**

### TENSOR 110-08



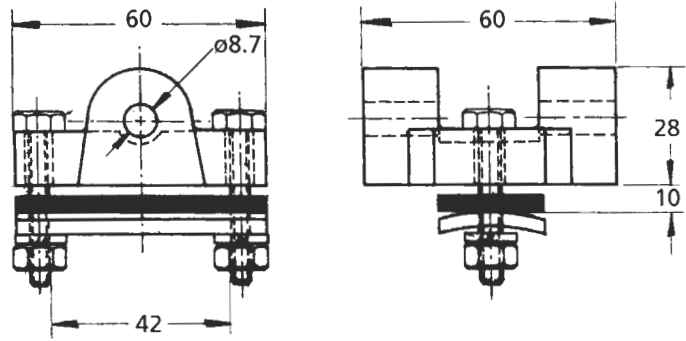
**Material:** Acero galvanizado  
**Peso:** 0.200kg



### SOPORTE DESLIZANTE 110-01



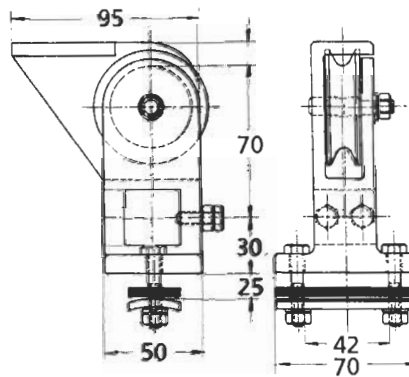
**Material de Soporte:** Polipropileno  
**Abrazadera:** ABS  
**Peso:** 0.200 kg.



### CARRETILLA DE ARRASTRE 110-02

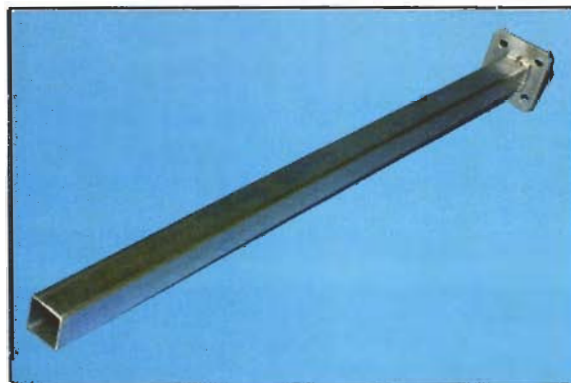


**Material:** PVC de alto impacto  
**Peso:** 0.600kg

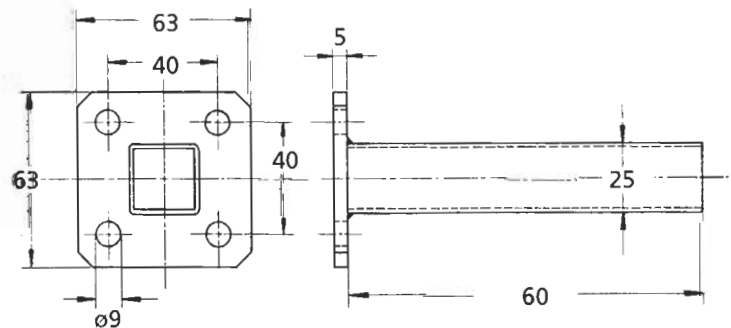


La carretilla de arrastre se usa en combinación con el soporte deslizante 110-01 para cables planos de hasta 42mm de ancho x 25mm de grueso total, garantizando así un deslizamiento perfecto.

### BRAZO DE ARRASTRE 110-09

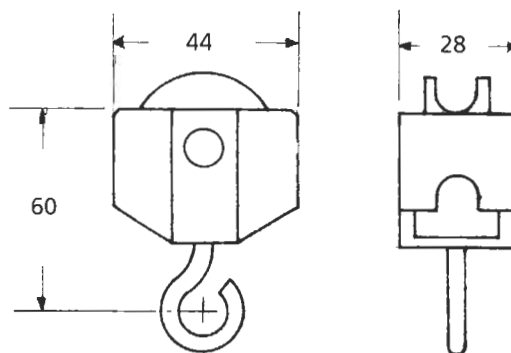


**Material:** Acero galvanizado  
**Peso:** 1.000kg





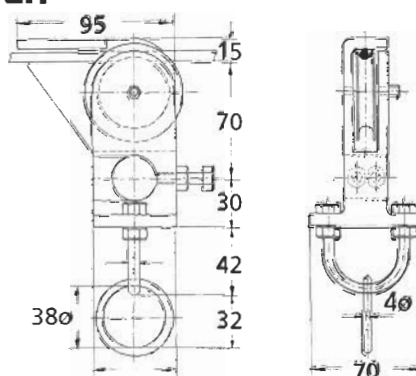
### SOPORTE DESLIZANTE 110-01/CR



**Material:** PVC de alto impacto

**Peso:** 0.080kg

### CARRETILLA DE ARRASTRE 110-02/CR

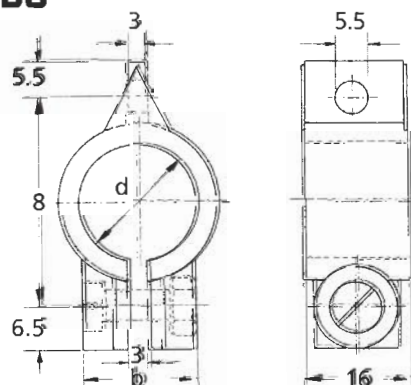
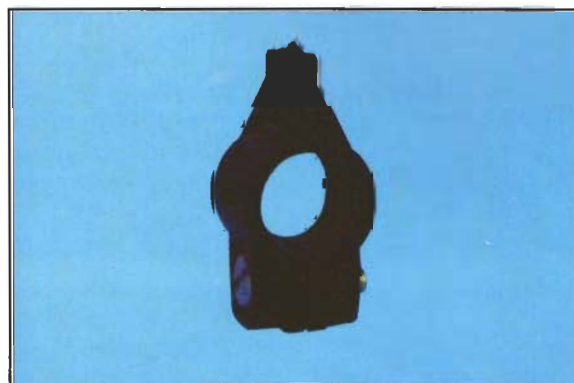


**Material:** PVC de alto impacto. Rueda de Nylamid

**Peso:** 0.600kg

La carretilla de arrastre se usa en combinación con el soporte deslizante 110-01/CR para cables redondos de 12.5, 16, 18mm ø, garantizando así un deslizamiento perfecto.

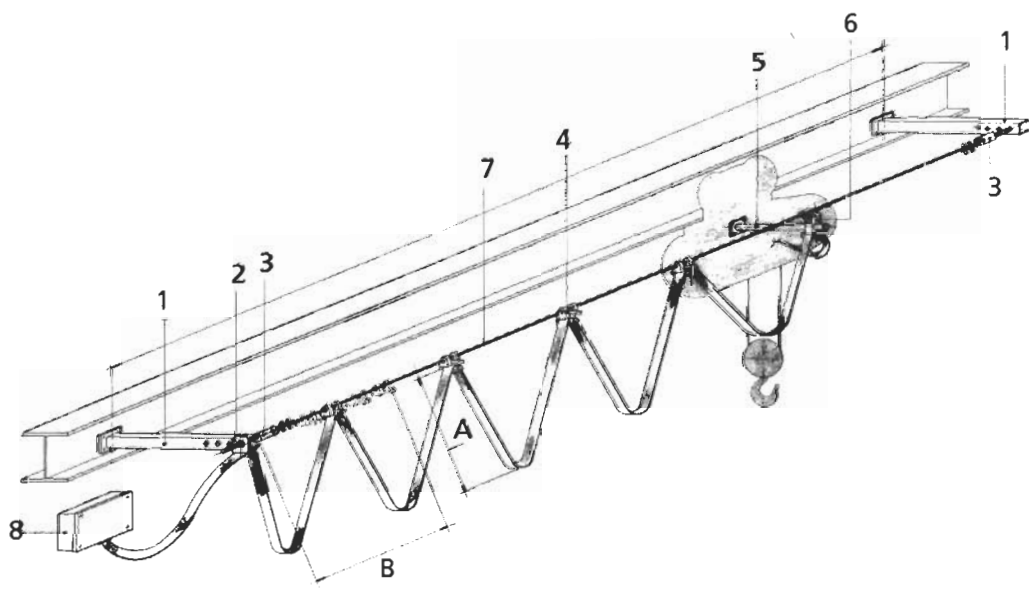
### ABRAZADERA PARA CABLE REDONDO



**Material:** Plástico

Descripción	d	b	e	Peso kg/1000pzas
Abrazadera de 12.5mmø	12.5	18	27.0	8.1
Abrazadera de 16mmø	16	18	30.5	8.5
Abrazadera de 18mmø	18	18	32.5	8.5

Figura 1



- 1. Soporte tensor
- 2. Abrazadera final para cable plano
- 3. Tensor para cable de acero
- 4. Soporte deslizante para cable plano

- 5. Brazo de arrastres deslizantes
- 6. Carretilla de arrastre para cable plano
- 7. Cable de acero
- 8. Caja de conexión

## **ALMESA**

Rio Suchiate No.24  
Corredor Empresarial Cuautlancingo  
CP 72700 San Lorenzo Almecatla  
Puebla, México

APDO. POSTAL 2-33  
72131 PUEBLA, PUE.  
MEXICO

[www.hipermedios.com/almesa](http://www.hipermedios.com/almesa)  
e-mail: [almesa@mexis.com](mailto:almesa@mexis.com)